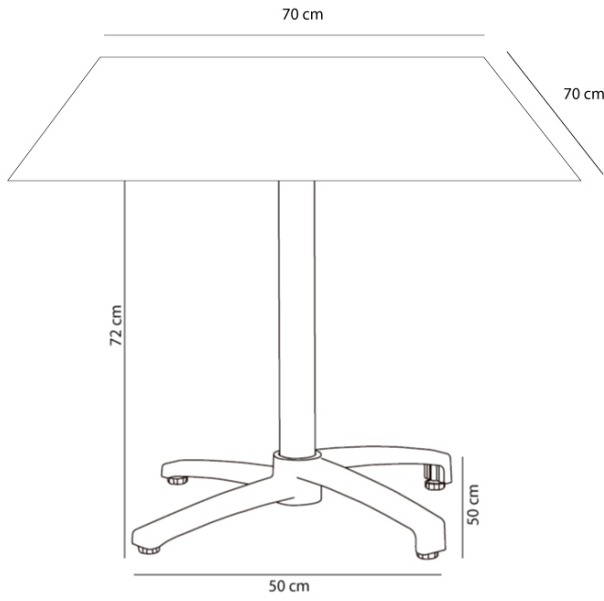


# Mesa Compacto Fenolico Fall

By Resol



**Pie de mesa en aluminio pintado. Sistema abatible. Uso interior y exterior. Sobre de compacto fenólico.**

**Medidas**

**W 70cm x L 70cm x H 71cm x Hb 70cm**

**W 27.56in x L 27.56in x H 27.95in x Hb 27.56in**

**Peso**

**14.46 Kg**

**31.88 lb**

## Información logística

| Unidades | Packaging (cm) | Packaging (in)       | m <sup>3</sup> | ft <sup>3</sup> | Peso Br. (kg) | Gross We. (lb) |
|----------|----------------|----------------------|----------------|-----------------|---------------|----------------|
| 1X       | 71 x 74 x 20   | 27.95 x 29.13 x 7.87 | 0.105          | 3.71            | 15.18         | 33.47          |
| 1X       | 81 x 84 x 20   | 31.89 x 33.07 x 7.87 | 0.136          | 4.8             | 15.18         | 33.47          |
| 1X       | 71 x 74 x 20   | 27.95 x 29.13 x 7.87 | 0.105          | 3.71            | 15.18         | 33.47          |
| 1X       | 81 x 84 x 20   | 31.89 x 33.07 x 7.87 | 0.136          | 4.8             | 15.18         | 33.47          |

## Producción Sostenible - Compromiso Ambiental

Resol invierte dinero y recursos para la investigación y búsqueda de procesos más sostenibles.

Todos los productos Resol se producen con un uso responsable del agua.

Durante la producción no se usan en ninguna circunstancia productos químicos peligrosos.

En Resol todos los residuos se gestionan de manera sostenible y responsable.



# RESOL

# Mesa Compacto Fenolico Fall

By Resol

## Variantes



## Producción Sostenible - Compromiso Ambiental

Resol invierte dinero y recursos para la investigación y búsqueda de procesos más sostenibles.

Todos los productos Resol se producen con un uso responsable del agua.

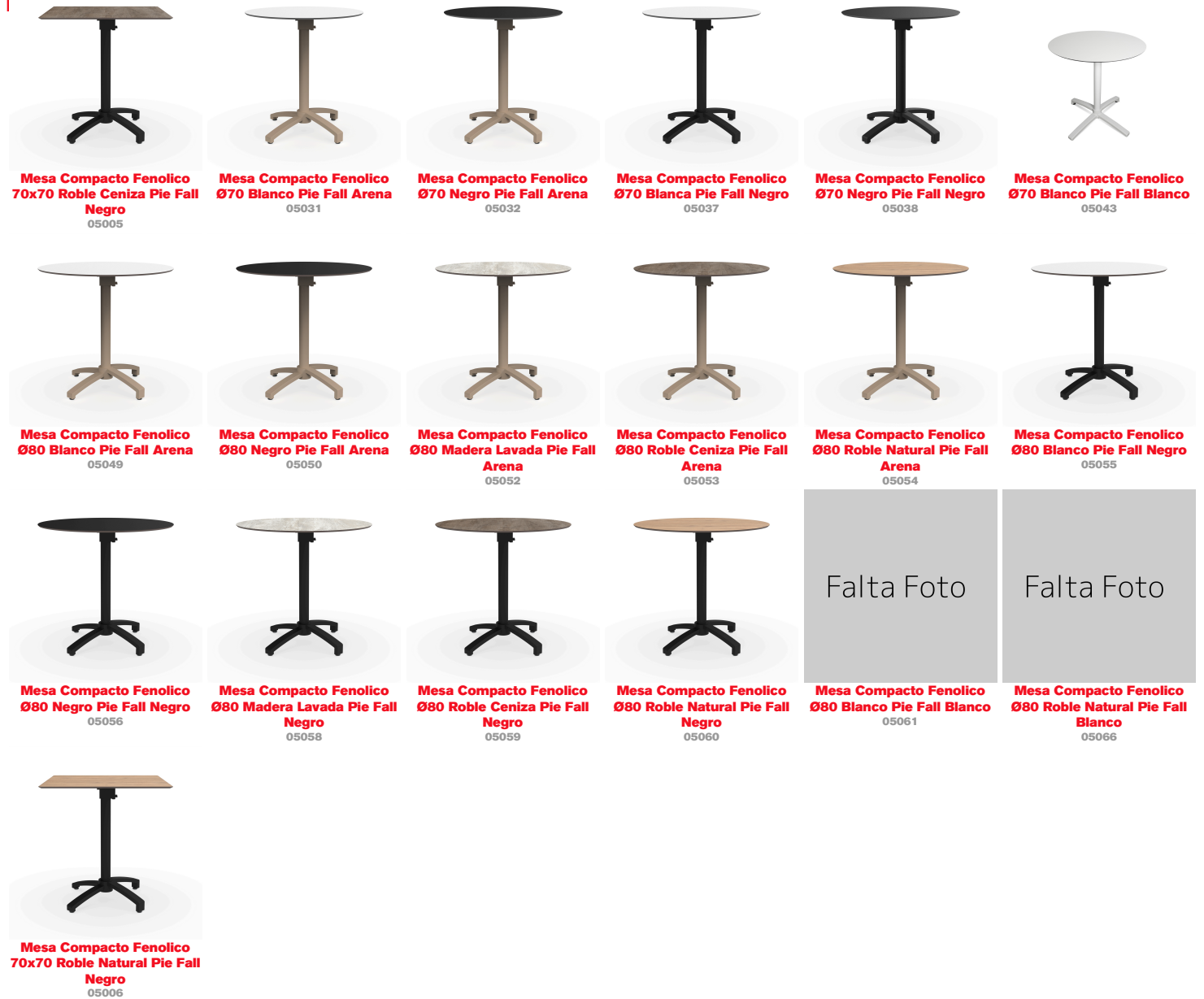
Durante la producción no se usan en ninguna circunstancia productos químicos peligrosos.

En Resol todos los residuos se gestionan de manera sostenible y responsable.



# RESOL

# Mesa Compacto Fenolico Fall



## Producción Sostenible - Compromiso Ambiental

Resol invierte dinero y recursos para la investigación y búsqueda de procesos más sostenibles.

Todos los productos Resol se producen con un uso responsable del agua.

Durante la producción no se usan en ninguna circunstancia productos químicos peligrosos.

En Resol todos los residuos se gestionan de manera sostenible y responsable.

